



R32變頻淨冷
窗口式冷氣機

遙控器 操作說明書

型號:

RC-S70U

RC-S90U

RC-S120U

RC-S180U

RC-S240U

重要提示:

感謝您購買我們的冷氣機。在操作您的新冷氣機之前，請仔細閱讀本說明書。請務必保存本說明書以供將來參考。

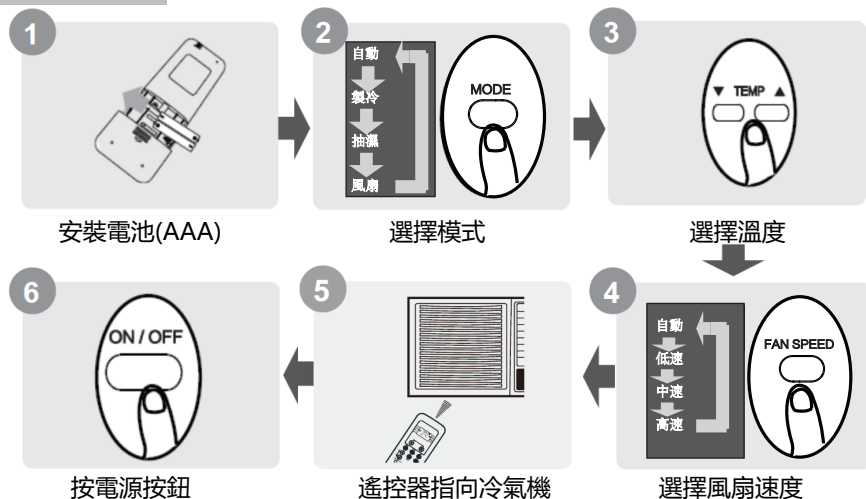
目錄

| | |
|-----------------|----|
| 遙控器型號及主要參數..... | 2 |
| 遙控器的處理..... | 3 |
| 遙控器各按鈕功能..... | 4 |
| 遙控器顯示屏介紹..... | 6 |
| 如何使用基本功能..... | 7 |
| 如何使用進階功能..... | 11 |

遙控器型號及主要參數

| | |
|--------|---|
| 型號 | RC-S70U, RC-S90U, RC-S120U, RC-S180U, RC-S240U |
| 額定電壓 | 3.0V (兩節 AAA) |
| 信號到達距離 | 8m |
| 使用條件 | -5°C ~ 60°C(23°F~140°F) |

快速入門指南



不確定功能是什麼？

有關如何使用冷氣機的詳細說明，請參閱本手冊的“如何使用基本功能”和“如何使用進階功能”部分。

特別說明

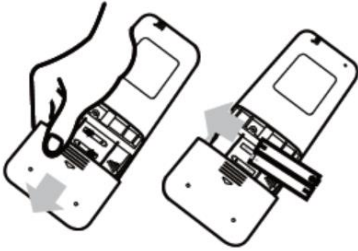
- 本機上的按鈕設計可能與所示示例略有不同。
- 如果室內機沒有特定功能，則按遙控器上的該功能按鈕將無效。
- 如“遙控器說明書”和“使用及安裝說明書”中的功能說明有很大差異，則以“使用及安裝說明書”為準。

遙控器的處理

安裝和更換電池

您的冷氣機裝置隨附兩枚電池。使用之前，請將電池放入遙控器中。

1. 向下滑動遙控器的後蓋，露出電池盒。
2. 插入電池，注意將電池的 (+) 和 (-) 與電池倉內的符號對齊。
3. 將電池蓋滑回原位。



! 注意事項

- 不要混合新舊電池或不同類型的電池。
- 如果 2 個月或更長時間都不再使用遙控器，請取出電池。

電池處理

不要將電池作為未分類的垃圾處理。有關正確處理電池，請參閱當地法律。

使用遙控器的提示

- 必須在距離冷氣機 8 米以內使用遙控器。
- 收到遙控信號時，冷氣機會發出蜂鳴聲。
- 窗簾，其他物質和直射的陽光會干擾紅外信號接收器。
- 如果遙控器停止使用超過 2 個月，請取出電池。

使用遙控器的注意事項

該設備能符合當地國家法規。

在住宅安裝中該設計需提供合理的保護，以防止有害干擾。本設備會產生並使用輻射射頻能量，如果未按照說明進行安裝和使用，可能會對無線電通信造成干擾。但是，不能保證在特定安裝中不會發生干擾。如果此設備確實對無線電或電視接收造成干擾（可以通過打開和關閉設備來確定），用戶可嘗試通過以下一種或多種措施來消除干擾：

- 重新調整或擺放接收天線。
- 增加設備和接收器之間的距離。
- 將設備連接到與接收器不同電路的插座上。
- 請諮詢經銷商或有經驗的廣播/電視技術人員以尋求幫助。
- 未經認可的更改或修改可能會使用戶喪失操作設備的權限。

遙控器各按鈕功能

在開始使用新的冷氣機之前，請確保熟悉其遙控器。以下是遙控器本身的簡要介紹。有關如何操作冷氣機的說明，請參閱本說明書的“如何使用基本功能”部分。

溫度降 ▼ 按鈕

以 1°C (1°F) 的增量降低溫度。最低溫度為 17°C(62°F)。

開/關按鈕

啟動或關閉冷氣機。

模式按鈕

迴圈操作模式如下：
自動-製冷-抽濕-製暖-送風

注意：如果您購買的機器是淨冷型號，請不要選擇 HEAT 模式。淨冷型號不支援製暖模式。

擺風按鈕

開始和停止水平送風葉擺動。

睡眠按鈕

自動調節溫度達至睡眠舒適感。

風向按鈕

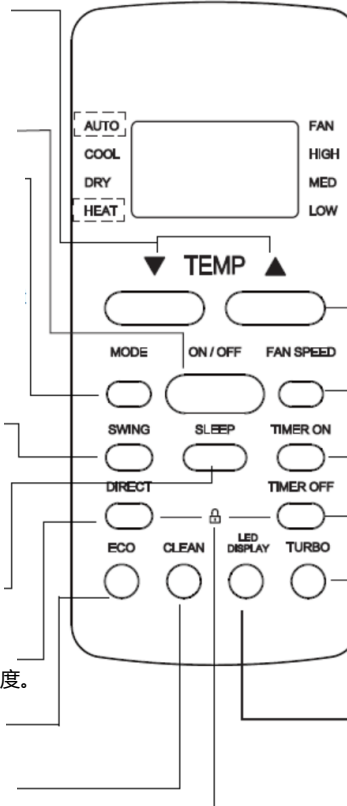
用於設置水平送風葉角度。

節能按鈕

用於進入節能模式。

自清洗按鈕

用於啟動/停止自清潔或主動清潔功能。



溫度升 ▲ 按鈕

以 1°C (1°F) 的增量增加溫度。最高溫度為 30°C (86°F)。

風速按鈕

在以下順序選擇風速：
自動-低速-中速-高速

定時按鈕

設置計時器以開啟設備（請參閱如何使用基本功能指示）。

定時按鈕

設置計時器以關閉設備（請參閱如何使用基本功能指示）。

增強按鈕

使設備能夠在盡可能短的時間內達到預設溫度。

LED 顯示按鈕

打開和關閉室內機的 LED 顯示屏和冷氣機蜂鳴器，從而營造舒適、安靜的環境。

童鎖按鈕

同時按下 DIRECT 和 TIMER OFF 按鈕 5 秒鐘以鎖定鍵盤。同時按住兩個按鈕 2 秒鐘以解鎖鍵盤。

型號:

RC-S70U

RC-S90U

RC-S120U

溫度降▼按鈕

以 1°C (1°F) 的增量降低溫度。最低溫度為 17°C(62°F)。

開/關按鈕

啟動或關閉冷氣機。

模式按鈕

迴圈操作模式如下：
自動-製冷-抽濕-製暖-送風。
注意 如果您購買的機器是淨冷型號 請不要選擇 HEAT 模式。
淨冷型號不支援製暖模式。

擺風按鈕

開始和停止水平送風葉擺動。

睡眠按鈕

自動調節溫度達至睡眠舒適感。

風向按鈕

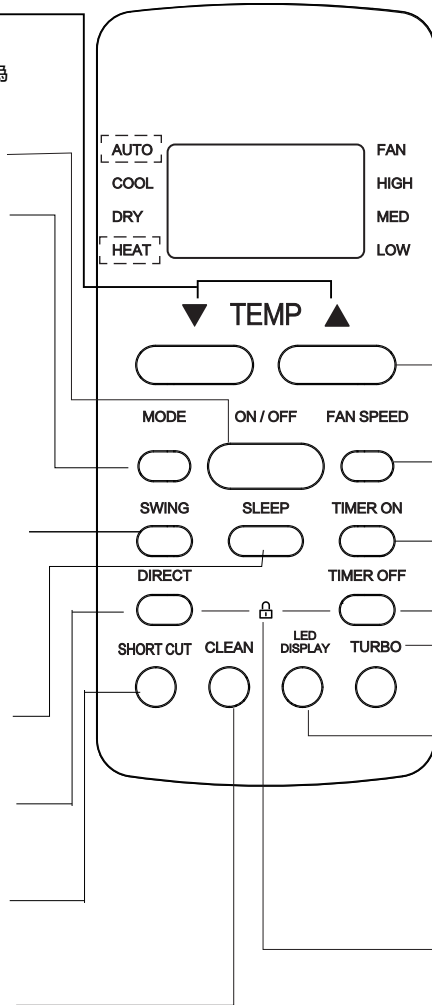
用於設置水平送風葉角度。

快捷按鈕

設置和激活您最喜歡的預設。

自清洗按鈕

用於啟動/停止自清潔或主動清潔功能。
(不適用)



溫度升▲按鈕

以 1°C (1°F) 的增量增加溫度。最高溫度為 30°C (86°F)。

風速按鈕

在以下順序選擇風速：
自動 低速 中速 高速

定時按鈕

設置計時器以開啟設備 (請參閱如何使用基本功能指示)。

定時按鈕

設置計時器以關閉設備 (請參閱如何使用基本功能指示)。

增強按鈕

使設備能夠在盡可能短的時間內達到預設溫度。

LED 顯示按鈕

打開和關閉室內機的 LED 顯示屏和冷氣機蜂鳴器 從而營造舒適, 安靜的環境。

童鎖按鈕

同時按下 DIRECT 和 TIMER OFF 按鈕 5 秒鐘以鎖定鍵盤。同時按住兩個按鈕 2 秒鐘以解鎖鍵盤。

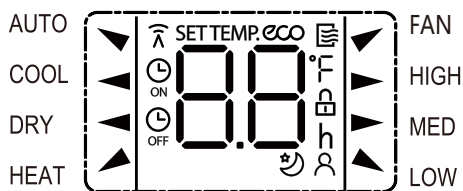
型號:

RC-S180U

RC-S240U

遙控器顯示屏介紹

當初次安裝電池時，顯示屏會點亮所有信息。



模式顯示

- AUTO ▼ 自動模式
- COOL ◀ 製冷模式
- DRY ◀ 抽濕模式
- HEAT ▲ 製暖模式(不適用)
- FAN ▼ 風扇模式



數據傳輸時顯示



遙控器啟動時顯示



設置定時器開啟時間時顯示



設置定時器關閉時間時顯示



顯示設定溫度或房間



溫度或計時器設置下的時間



啟動 ECO 功能時顯示



表示所有當前設置被鎖定



啟動 Follow Me 功能時顯示(不適用)



啟動睡眠功能時顯示

風扇轉速顯示

- ▶ HIGH 高速
- ▶ MED 中速
- ▲ LOW 低速

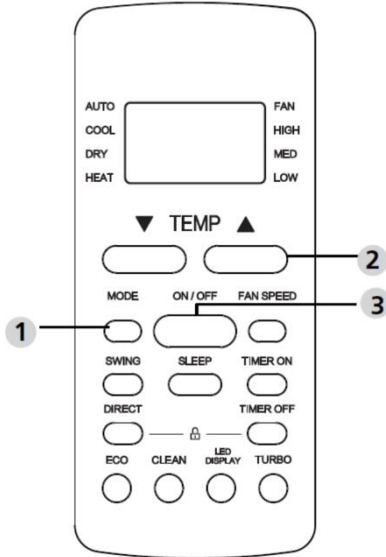
NO display 自動風速

注意：

圖中顯示的所有指標都是為了清楚表述。但是在實際操作期間，在顯示窗口中僅顯示相對功能符號。

如何使用基本功能

注意！在操作之前，請確保冷氣機已接通電源。



設定溫度

冷氣機的工作溫度範圍是 17-30°

C (62-86°F) / 20-28 °C (60-82°F)。

您可以以 1°C (1°F) 的增量增加或減少設定溫度。

自動模式

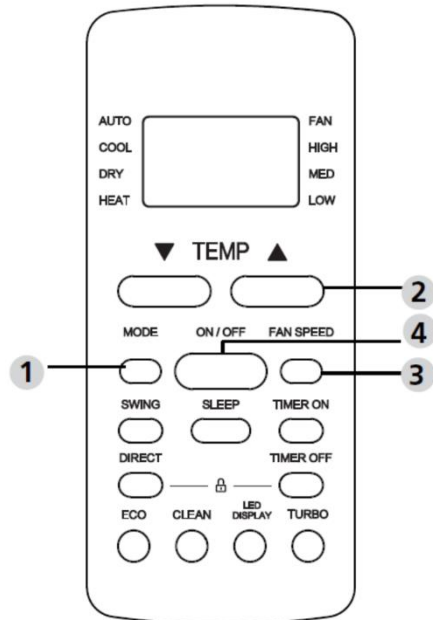
在自動模式下，冷氣機將根據設定溫度自動選擇製冷，送風和製暖模式(不適用於淨冷型號)。

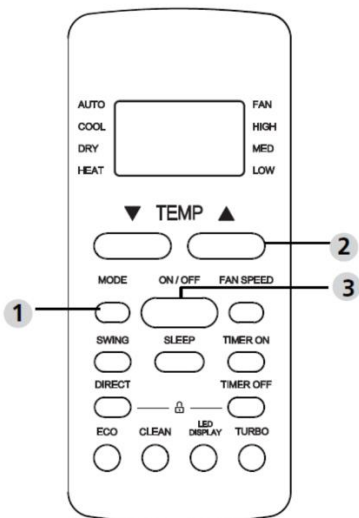
1. 按 MODE 按鈕選擇 **AUTO 自動**
2. 按溫度 ^ 或 v 按鈕設置所需的溫度
3. 按 ON / OFF 按鈕啟動冷氣機

注意：在自動模式下，無法調整風速

製冷模式

1. 按 MODE 按鈕選擇 **COOL 製冷**
2. 按溫度 ^ 或 v 按鈕設置所需的溫度
3. 按 FAN 按鈕調節風速範圍：
自動—低速-中速或高速
4. 按 ON / OFF 按鈕啟動冷氣機





抽濕模式

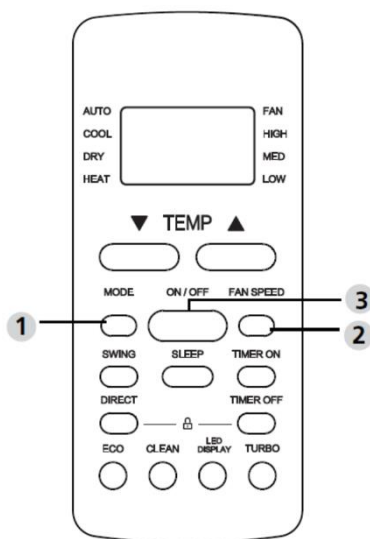
1. 按 MODE 按鈕選擇 **DRY 抽濕**
2. 按 ON / OFF 按鈕啟動冷氣機

注意：在抽濕模式下，無法調整風速

送風模式

1. 按 MODE 按鈕選擇 **FAN 送風模式**
2. 按 FAN 按鈕調節風速範圍：
自動-低速-中速-高速
3. 按 ON / OFF 按鈕啟動冷氣機

注意：您無法在 FAN 模式下設置溫度而遙控器的 LCD 屏幕將不會顯示溫度



定時功能設置

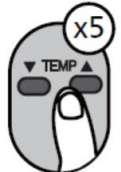
定時開機/關機-設置冷氣機將自動打開/關閉的時間。

定時開機設置

按TIME ON按鈕啟動開啟時間序列。



按溫度調節上或下按鈕多次，以設置開啟冷氣機所需的時間。

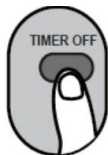


將遙控器指向冷氣機並等待 1 秒鐘，將開啟定時開機功能。

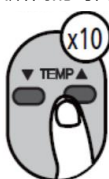


定時關機設置

按 TIMER OFF 按鈕啟動關機時間序列。



按溫度調節上或下按鈕多次，以設置關閉冷氣機所需的時間。



將遙控器指向冷氣機並等待 1 秒鐘，將開啟定時關機功能。

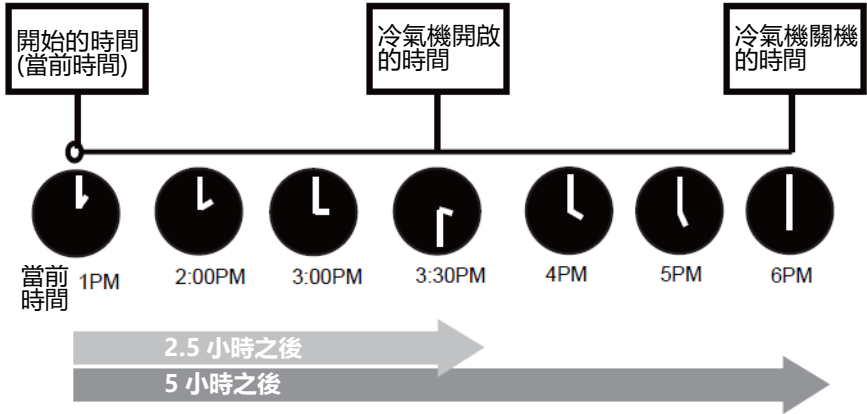
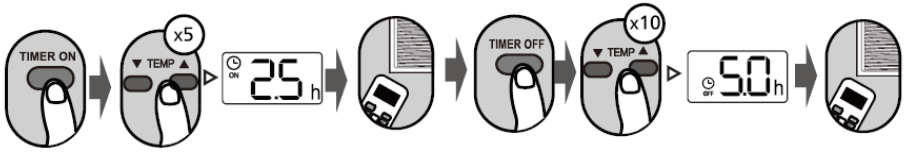


注意：

1. 設定 **TIMER ON 定時開機**或 **TIMER OFF 定時關機**時，每按一次，時間將增加 30 分鐘，最多增加 10 個小時。10-24 小時之間，它將以 1 小時為增量增加。（例如，按 5 次獲得 2.5h，然後按 10 次獲得 5h，）計時器將在 24 點後恢復為 0.0。
2. 通過將其計時器設置為 0.0h 來取消此功能。

定時器開與關設置 (示例)

請記住，為這兩個功能設置的時間段是指當前時間之後的小時數。



示例: 如果當前計時器為 1:00 PM, 則要按上述步驟設置計時器, 本機將在 2.5h (3:30 PM) 之後打開, 並在 6:00 PM 關閉。

如何使用進階功能

擺風功能

按擺風 SWING 按鈕



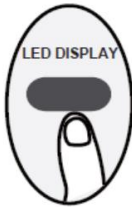
按一下 **SWING** 搖擺 按鈕，水平送風葉將自動左右搖擺。
再按一次使其停止。

氣流方向



每按一次按鈕，水平送風葉就會向左或右調整 6°。按下按鈕，直至達到您喜歡的角度。

LED 顯示屏



按一下 LED 按鈕

按下此按鈕可以打開和關閉室內機上的顯示屏。



按住 LED 按鈕 5 秒鐘以上

按住此按鈕5秒鐘以上，控制面板將顯示實際的室溫。再按5秒鐘以上將恢復顯示設定溫度。

ECO 節能功能



按 ECO 按鈕按以進入節能模式。
(只適用於RC-S70U, RC-S90U及RC-S120U型號)
注意：此功能僅在製冷模式下有效。

在製冷模式下，按此按鈕，遙控器會自動將溫度調節到 24°C/75°F，自動風扇速度，此狀態可以節省能源（但僅限設定溫度小於 24°C/75°F 時）。如果設定溫度高於 24°C/75°F，按 ECO 按鈕，風扇速度將變為自動，設定溫度將保持不變。

注意：

按下 ECO 按鈕，轉換模式或將設定溫度調節到 24°C / 75°F 以下將停止 ECO 操作。在 ECO 模式下，設定溫度應為 24°C / 75°F 或更高，這可能會導致冷卻不足。如果您感到不舒服，只需再次按 ECO 按鈕即可將其停止。

睡眠模式



此設定能使人體進入睡眠中，進行溫度上的自動調節，達到睡眠舒適感及較省能源的運轉。

睡眠功能在風扇或乾燥模式下不可用。有關詳細信息，請參閱使用及安裝說明書。

快捷功能



用於儲存當前設置或恢復之前的設置。
(只適用於RC-S180U, RC-S240U型號)

在第一次連接電源時，如果按下SHORT CUT 按鈕，本機將在AUTO模式下運行，26°C，風速為自動模式。

冷氣機開啟時按下此按鈕，系統將自動恢復到之前的設置，包括操作模式、設置溫度、風扇速度級別和睡眠功能（如已儲存）。

如果按下此按鈕超過 2 秒，系統將自動儲存當前的運行設置，包括運行模式、設置溫度、風扇速度級別和睡眠功能。

● 特別聲明

1. 以上資料已經過核對；如有任何印刷錯誤或內容方面的誤解，本公司將保留解釋權。
2. 本產品若有技術方面的改進，新版的操作說明中將會加入有關資料，恕不另行通知。產品外觀及顏色以冷氣機實物為準。
3. 本公司可應要求通過電子郵件發送電子版的用戶指南，請致電信興電工工程有限公司熱線電話2861 2767。

● 售後服務

保修期為購買日起計一年。如產品損毀屬正常使用下發生者，本公司可提供免費維修服務。請出示正式收據及蓋有銷售點/換購中心印章的保修證，以享用免費維修服務。如有查詢，請致電信興電器服務中心有限公司熱線電話2406 5666。

如發生以下任何情況，請立即關閉電源並聯絡信興電器服務中心有限公司。

- 斷路器經常跳掣或保險絲常被燒斷。
- 水或異物意外進入冷氣機內。
- 冷氣機操作時發出異常聲音。

信興電工工程有限公司

SHUN HING ELECTRIC WORKS & ENGINEERING CO., LTD

辦公室: 香港九龍尖沙咀東部麼地道 67 號半島中心 9 樓

OFFICE: 9/F, PENINSULA CENTRE, 67 MODY ROAD, TSIMSHATSUI EAST,
KOWLOON, HONG KONG

電話 TEL: (852) 2861 2767

傳真 FAX: (852) 2865 6706

網址 WEBSITE: www.rasonic.com

電郵 EMAIL: shew@shunhinggroup.com

保養及維修 MAINTENANCE AND REPAIR SERVICE

信興電器服務中心有限公司

SHUN HING ELECTRIC SERVICE CENTRE LTD.

辦公室: 香港新界葵涌勝耀街2號信興中心11樓

OFFICE: 11TH FLOOR, SHUN HING CENTRE, 2 SHING YIU STREET, KWAI CHUNG, NEW
TERRITORIES, HONG KONG

電話 TEL: (852) 2406 5666

傳真 FAX: (852) 2408 0316

網址 WEBSITE: www.shesc.com

消耗品/附件銷售熱線 CONSUMABLES/ ACCESSORIES SALES HOTLINE

電話 TEL: (852) 2406 5666

客戶服務中心 CUSTOMER SERVICE CENTRES

香港新界葵涌勝耀街2號信興中心1樓

1ST FLOOR, SHUN HING CENTRE, 2 SHING YIU STREET, KWAI CHUNG, NEW
TERRITORIES, HONG KONG

電話 TEL: (852) 2406 5439

傳真 FAX: (852) 2408 1389

澳門慕拉士大馬路193-199號南嶺工業大廈5樓1座

AVENIDA DE VENCESLAU DE MORAIS, NO. 193-199, 5 ANDAR-I, EDF. INDUSTRIAL
NAM LENG, MACAU

電話 TEL: (853) 2836 2928

傳真 FAX: (853) 2833 6405

有關最新之客戶服務中心資訊, 請參閱信興服務中心網址: www.shesc.com或致電維修服務熱線查詢。

For the latest information of customer service centres, please visit www.shesc.com or call us at our hotline.